

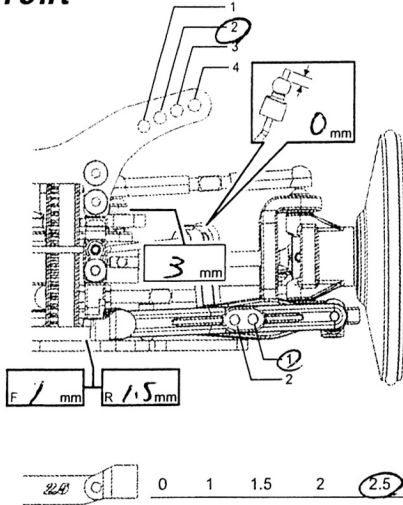
Setup Sheet

ASPHALT - RUBBER TYRE



Name 氏名 Atsushi Hara Date 日付 2005/5/1 Air Temp. 気温 _____
 Track サーキット REEDY RACE USA Track Condition 路面コンディション low 1 2 ③ 4 5 high Track Temp 路面温度 _____

Front

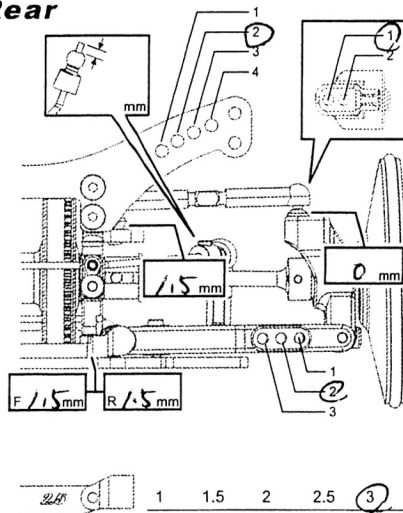


Camber Angle 115 °
 キャンバー角
 Castor 4 °
 キャスター角
 Ride Height 4.5 mm
 車高
 Droop 6 mm
 ドループ
 Front Drive Diff One Way Spool
 フロントデフ
 Stabilizer 1.2 1.4 1.6 mm
 スタビライザー
 Toe Angle 0 °
 トー角
 Notes _____
 メモ

Shocks

	Front	Rear
Piston ピストン	Hole Size 穴径 <u>1.2</u> mm	Hole Size 穴径 <u>1.2</u> mm
	# of Holes 穴数 <u>1</u> ② <u>3</u>	# of Holes 穴数 <u>1</u> ② <u>3</u>
Oil wt. オイル	<u># 45</u>	<u># 35</u>
Oil Brand オイルメーカー	<u>ORION</u>	<u>ORION</u>
Springs スプリング	<u>HPI GOLD</u>	<u>HPI PINK</u>
Bladder ブラダー	<u>STD</u>	<u>STD</u>
Other その他		

Rear

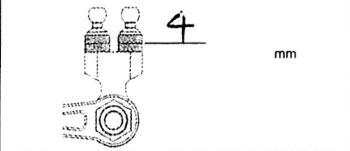


Camber Angle 210 °
 キャンバー角
 Ride Height 5 mm
 車高
 Droop 6 mm
 ドループ
 Stabilizer 1.2 1.4 1.6 mm
 スタビライザー
 Notes _____
 メモ

Tires

	Front	Rear
Brand メーカー	<u>RP30</u>	<u>RP30</u>
Compound コンパウンド	<u>30</u>	<u>30</u>
Insert インナー	<u>RP</u>	<u>RP</u>
Wheel ホイール	<u>RP</u>	<u>RP</u>
Traction Compound グリップ剤	<u>TWEEK + FX D</u>	<u>TWEEK + FX D</u>
Shade Treated Area グリップ剤塗り幅		

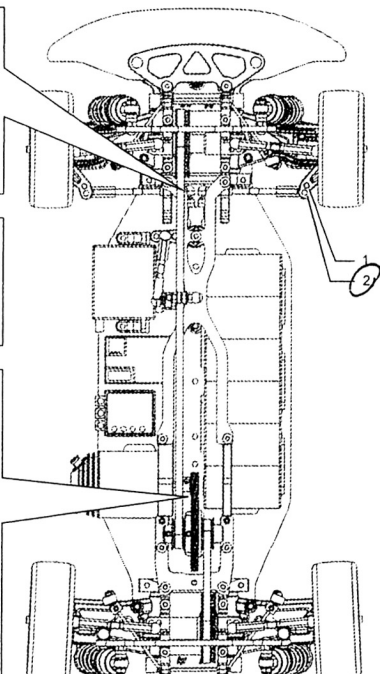
Ackerman



Body ボディ RIDE ACCORD
 Wing ウィング RIDE

Spur & Pinion

Spur (S) 108
 スパーギヤ歯数
 Pinion (P) _____
 ピニオンギヤ歯数
 $\frac{S}{P} =$ _____
 $\times 2.4375 = R$
 Final Drive Ratio (R) _____
 最終ギヤ比



Wheelbase STD
 ホイールベース
 Front Width -1 mm
 フロント全幅
 Rear Width -1 mm
 リア全幅

Electronics

Receiver 受信機 AH V-CUBE
 Servo サーボ KO 2363
 ESC AH TWISTER 211
 スピードコントローラー
 Battery バッテリー ORION 6P3700

Motor

Brand メーカー ORION
 Turns ターン数 AH V2 7x1
 Brushes ブラシ _____
 Springs プラシスプリング _____
 Timing 進角 _____