

Setup Sheet Fiche de réglage Setup Blatt セットアップシート



Name **TY TESSMANN**

Date **NOV 6-8/09**

Event **SIDWINDER NI TRO XPLOSION**

Track **THUNDER ALLEY**

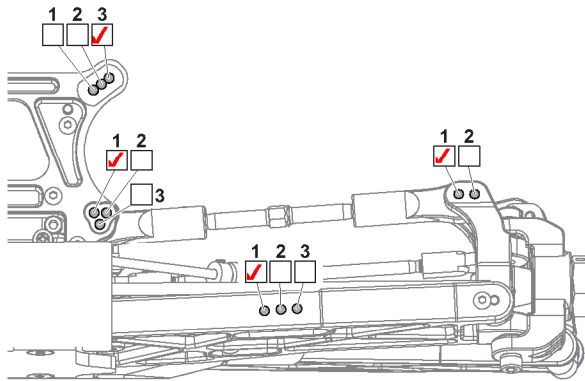
Pista **THUNDER ALLEY**

Temperature **Air**
Temperatur **Track**

Track Condition **Conditions de piste**
Streckenzustand **路面状況**

Indoor Light Smooth Hard Packed Blue Groove Wet Low Bite High Bite
Outdoor Open Rough Loose Coamy Dry Dusty Med Bite Other

Front

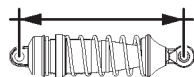


Ride Height
Bodenfreiheit
Garde au sol
車高 **37** mm

Camber Angle
Sturz
Angle de carrossage **2** °

Toe Angle
Vorspur
Angle de pincement **2 OUT** °

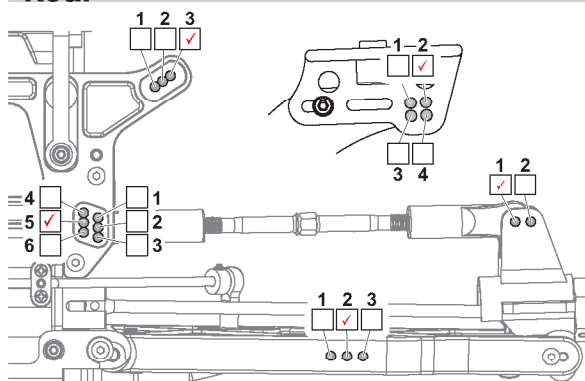
Sway Bar
Stabilisator
Barre antiroulis **2.3** mm



Shocks

	Front	Rear
Piston Kolbenplatte Piston ピストン	1.2	1.2
Oil wt. Ölviskosität Grade huile オイル番号	400	400
Bladder Dämpfermembran Couple ブラダー	STOCK	STOCK
Spring Feder Ressorts スプリング	WHITE	ORANGE
Shock Length Dämpferlänge Longueur amortisseur ショック長	102 mm	116 mm

Rear



Ride Height
Bodenfreiheit
Garde au sol
車高 **39** mm

Camber Angle
Sturz
Angle de carrossage **2** °

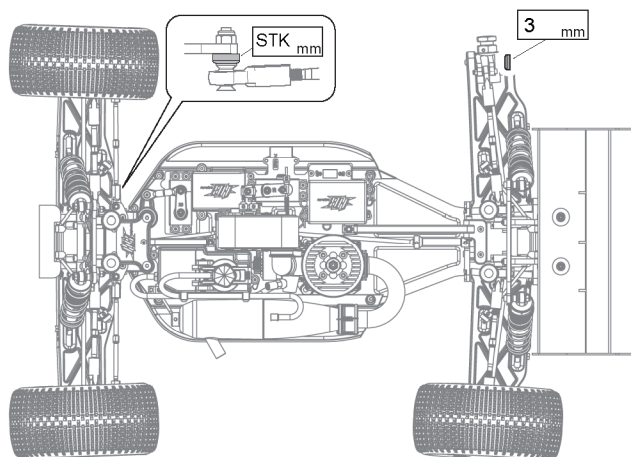
Toe Angle
Vorspur
Angle de pincement **STOCK** °

Sway Bar
Stabilisator
Barre antiroulis **2.5** mm

Tires

	Front	Rear
Brand Hersteller Marque 使用タイヤ	PROLINE	PROLINE
Compound Mischung Gomme コンパウンド	M3	M3
Insert Einlagen Insert インサート	BLUE MOLDED	BLUE MOLDED
Wheel Felge Jante ホイール	PROLINE VTR 4.0	PROLINE VTR 4.0
Notes Notizen Notes メモ		

Chassis



Notes
Notizen
Notes
メモ **FRONT SHOCKS 50% REBOUND REAR SHOCKS 100% REBOUND**

Diff

	Front	Center	Rear
Brand Hersteller Marque ブランド	HB	HB	HB
Oil wt. Ölviskosität Grade huile オイル番号	7000	10000	3000

Motor

Engine Motor Moteur エンジン	OS SPEED	Spur gear Hauptzahnrad Couronne スパーギア	LIGHTENED
Glow Plug Glimkerze Bougie à incandescence グロープラグ	P3	Pinion gear Ritzel Pignon ピニオンギア	13
Glow Fuel Modell-Kraftstoff Carburant nitro グロー燃料	BYRONS	Clutch Kupplung Embrayage クラッチ	TRIMMED
Exhaust Pipe Resonanz-Rohr Pot d'échappement マフラー	OS 2050	Notes Notizen Notes メモ	

