

Setup Sheet Fiche de réglage Setup Blatt セットアップシート



Name
Nom
氏名 **Travis Amezcua**

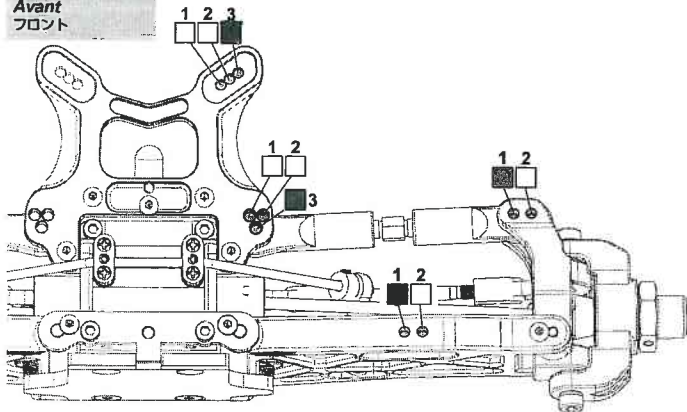
Date
Datum
日付 **September 2008**

Track
Strecke
Piste **The Farm II**

Event
Veranstaltung
Événement
イベント **Ifmar Worlds**

Track Condition
Streckenzustand
Conditions de piste
路面状況 **wet**

Front
Vorne
Avant
フロント



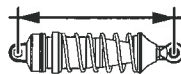
Ride Height
Bodenfreiheit
Garde au sol
車高 **28** mm

Camber Angle
Sturz
Angle de carrossage
キャンバー角 **-1.5**

Toe Angle
Vorspur
Angle de pincement
トー角 **Out 1°**

Sway Bar
Stabilisator
Barre antirollis
スタビライザー **2.4**
2.8 mm

Shock Length
Dämpferlänge
Longueur amortisseur
ショック長 **99** mm



Shocks
Dämpfer
Amortisseurs
ショック

Oil wt.
Ölviskosität
Grade huile
オイル番号 **400**

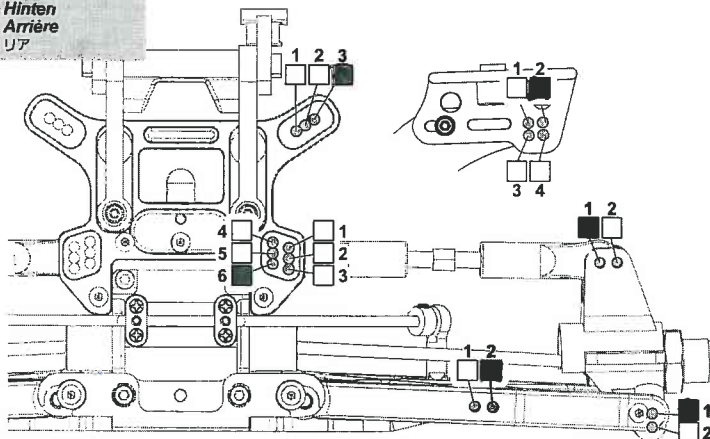
Piston
Kolbenplatte
Piston
ピストン **1.3** mm

Bladder
Dämpfermembran
Coupelle
フラダー **stock**

Spring
Federn
Ressorts
スプリング **white**

Notes
Notizen
Notes
メモ

Rear
Hinten
Arrière
リア

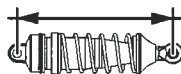


Ride Height
Bodenfreiheit
Garde au sol
車高 **29** mm

Camber Angle
Sturz
Angle de carrossage
キャンバー角 **-2**

Sway Bar
Stabilisator
Barre antirollis
スタビライザー **2.4**
2.8 mm

Shock Length
Dämpferlänge
Longueur amortisseur
ショック長 **101** mm



Shocks
Dämpfer
Amortisseurs
ショック

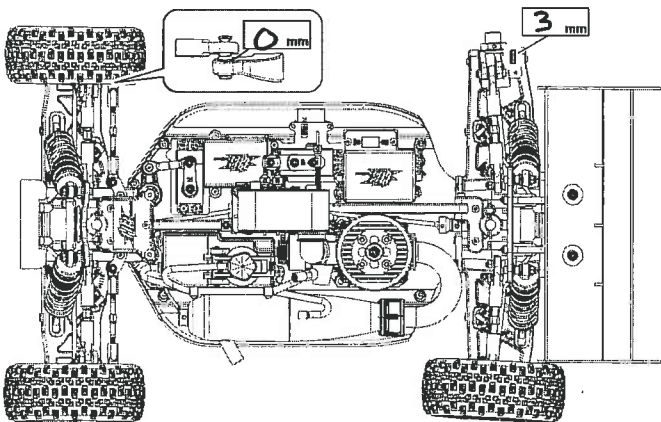
Oil wt.
Ölviskosität
Grade huile
オイル番号 **400**

Piston
Kolbenplatte
Piston
ピストン **1.3** mm

Bladder
Dämpfermembran
Coupelle
フラダー **stock**

Spring
Federn
Ressorts
スプリング **Grey**

Notes
Notizen
Notes
メモ



Engine
Motor
Moteur
エンジン **Ninja**

Spur gear
Hauptzahnrad
Couronne
スパーギア **48**

Pinion gear
Ritzel
Pignon
ピニオンギア **16**

Clutch
Kupplung
Embrayage
クラッチ **stock**

Glow Plug
Glühkerze
Bougie à incandescence
グロープラグ **P3**

Glow Fuel
Modell-Kraftstoff
Carburant nitro
グロー燃料

Tires
Reifen
Pneus
タイヤ

Brand
Hersteller
Marque
使用タイヤ **PL Revolver**

Compound
Mischung
Gomme
コンパウンド **m3**

Insert
Einlagen
Insert
インサート **stock molded**

Wheel
Felge
Jante
ホイール **PL V2**

Notes
Notizen
Notes
メモ

Rear
Hinten
Arrière
リア

Brand
Hersteller
Marque
使用タイヤ **PL Revolver**

Compound
Mischung
Gomme
コンパウンド **m3**

Insert
Einlagen
Insert
インサート **stock molded**

Wheel
Felge
Jante
ホイール **PL V2**

Notes
Notizen
Notes
メモ

Notes
Notizen
Notes
メモ

Diff Oils / Differentialöle / Huile silicone p. différentiels / デフオイル

	Front / Vorne Avant / フロント	Center / Mitte Centre / センター	Rear / Hinten Arrière / リア
Brand / Hersteller Marque / フラント	HB	HB	HB
Oil wt. / Grade Huile Ölviskosität / オイル番号	5K	7K	2K

