

# Setup Sheet Fiche de réglage Setup Blatt セットアップシート



Name  
Nom  
氏名

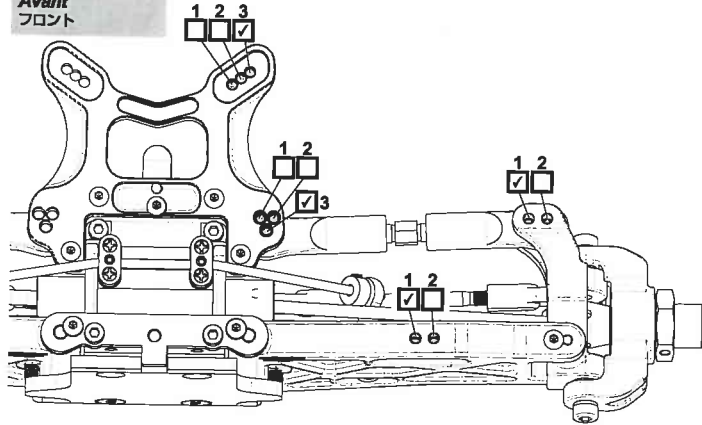
Date  
Datum  
Date

Track  
Strecke  
Piste

Event  
Veranstaltung  
Événement

Track Condition  
Streckenstatus  
Conditions de piste

## Front Vorne Avant フロント



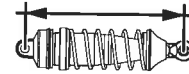
Ride Height  
Bodenfreiheit  
Garde au sol  
車高  mm

Camber Angle  
Sturz  
Angle de carrossage  
キャンバー角  °

Toe Angle  
Vorspur  
Angle de placement  
トー角  °

Sway Bar  
Stabilisator  
Barre antiroulis  
スタビライザー    mm

Shock Length  
Dämpferlänge  
Longueur amortisseur  
ショック長  mm



## Shocks Dämpfer Amortisseurs ショック

Oil wt.  
Ölviskosität  
Grade huile  
オイル番号

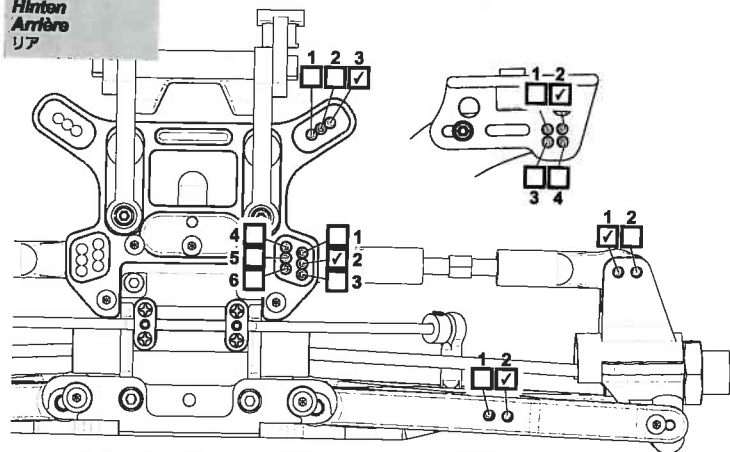
Piston  
Kolbenplatte  
Piston  mm

Bladder  
Dämpfermembran  
Coupelle  
フラッター

Spring  
Federn  
Ressorts  
スプリング

Notes  
Notizen  
Notes  
メモ

## Rear Hinten Arrière リア

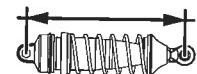


Ride Height  
Bodenfreiheit  
Garde au sol  
車高  mm

Camber Angle  
Sturz  
Angle de carrossage  
キャンバー角  °

Sway Bar  
Stabilisator  
Barre antiroulis  
スタビライザー     mm

Shock Length  
Dämpferlänge  
Longueur amortisseur  
ショック長  mm



## Shocks Dämpfer Amortisseurs ショック

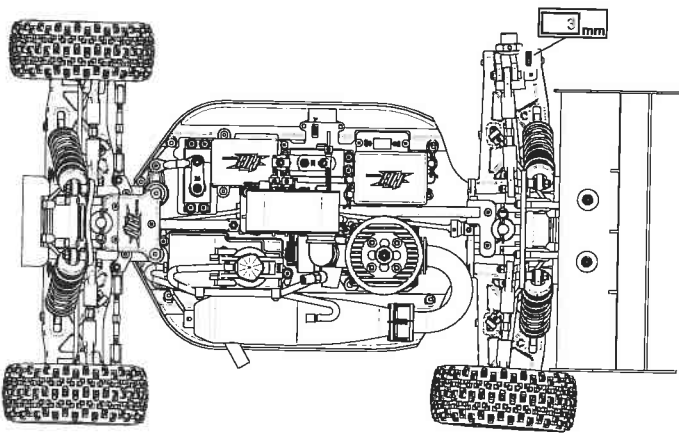
Oil wt.  
Ölviskosität  
Grade huile  
オイル番号

Piston  
Kolbenplatte  
Piston  mm

Bladder  
Dämpfermembran  
Coupelle  
フラッター

Spring  
Federn  
Ressorts  
スプリング

Notes  
Notizen  
Notes  
メモ



Engine  
Motor  
Moteur  
エンジン

Spur gear  
Hauptzahnrad  
Couronne  
スパーギア

Pinion gear  
Ritzel  
Pignon  
ピニオンギア

Clutch  
Kupplung  
Embrayage  
クラッチ

Glow Plug  
Glühkerze  
Bougie à incandescence  
グロープラグ

Glow Fuel  
Modell-Kraftstoff  
Carburant nitro  
グロー燃料

## Tires Reifen Pneus タイヤ

Brand  
Hersteller  
Marque  
使用タイヤ

Compound  
Mischung  
Gomme  
コンパウンド

Insert  
Einslagen  
Insert  
インサート

Wheel  
Felge  
Jante  
ホイール

Notes  
Notizen  
Notes  
メモ

Notes  
Notizen  
Notes  
メモ

	Front / Vorne Avant / フロント	Center / Mitte Centre / センター	Rear / Hinten Arrière / リア
Brand / Hersteller Marque / ブランド	<input type="text" value="HB"/>	<input type="text" value="HB"/>	<input type="text" value="HB"/>
Oil wt. / Grade huile Ölviskosität / オイル番号	<input type="text" value="3000"/>	<input type="text" value="4000"/>	<input type="text" value="1000"/>

