

Setup Sheet Fiche de réglage Setup Blatt セットアップシート



Name
Nom
氏名 **TY TESSMANN**

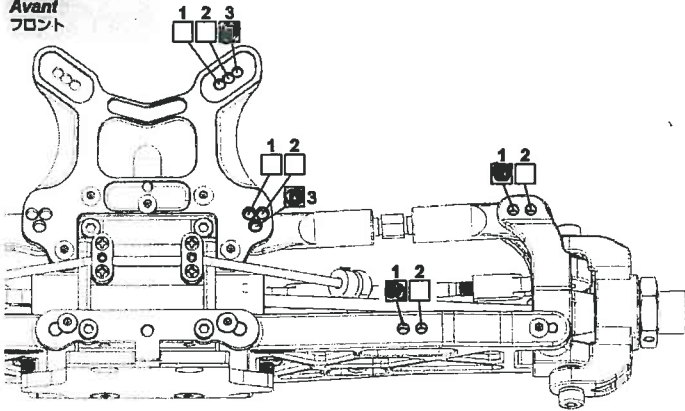
Date
Datum
日付 **Nov 9**

Track
Strecke
Piste
サーキット **THUNDER ALLEY**

Event
Veranstaltung
Événement
イベント

Track Condition
Streckenstatus
Conditions de piste
路面状況 **WET ROUGH**

Front
Vorne
Avant
フロント



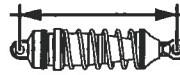
Ride Height
Bodenfreiheit
Garde au sol
車高 **27 mm**

Camber Angle
Sturz
Angle de carrossage
キャンバー角 **-2**

Toe Angle
Vorspur
Angle de pinçement
トー角 **2.00T**

Sway Bar
Stabilisator
Barre antiroulis
スタビライザー **2.8 mm**

Shock Length
Dämpferlänge
Longueur amortisseur
ショック長 **98 mm**



Shocks
Dämpfer
Amortisseurs
ショック

Oil wt.
Ölviskosität
Grade huile
オイル番号 **350**

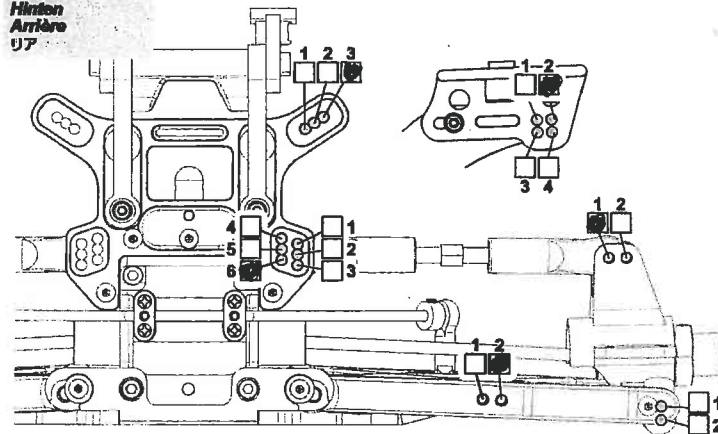
Piston
Kolbenplatte
Piston
ピストン **1.3 mm**

Bladder
Dämpfermembran
Coupette
フラダー **STOCK**

Spring
Federn
Ressorts
スプリング **GREY**

Notes
Notizen
Notes
メモ

Rear
Hinten
Arrière
リア

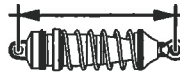


Ride Height
Bodenfreiheit
Garde au sol
車高 **28 mm**

Camber Angle
Sturz
Angle de carrossage
キャンバー角 **-2**

Sway Bar
Stabilisator
Barre antiroulis
スタビライザー **2.4 mm**

Shock Length
Dämpferlänge
Longueur amortisseur
ショック長 **102 mm**



Shocks
Dämpfer
Amortisseurs
ショック

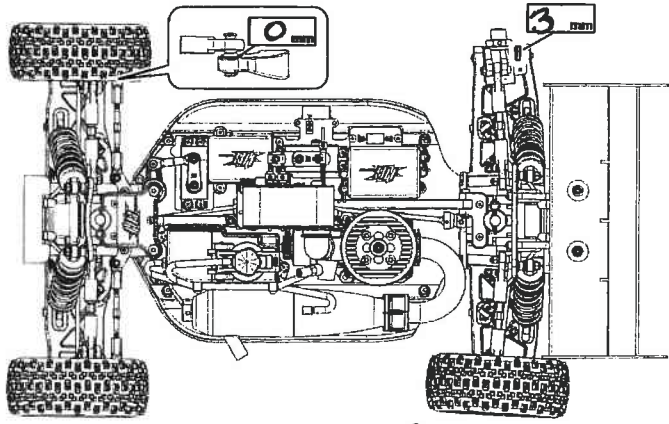
Oil wt.
Ölviskosität
Grade huile
オイル番号 **350**

Piston
Kolbenplatte
Piston
ピストン **1.3 mm**

Bladder
Dämpfermembran
Coupette
フラダー **STOCK**

Spring
Federn
Ressorts
スプリング **LOS! GREEN**

Notes
Notizen
Notes
メモ



Engine
Motor
Moteur
エンジン **0.5**

Spur gear
Hauptzahnrad
Couronne
スパーギア **48**

Pinion gear
Ritzel
Pignon
ピニオンギア **16**

Clutch
Kupplung
Embrayage
クラッチ **STOCK**

Glow Plug
Glowkerze
Boughe à incandescence
グロープラグ **97T**

Glow Fuel
Modell-Kraftstoff
Carburant nitro
グロー燃料

Tires Reifen Pneus タイヤ	Front Vorne Avant フロント	Rear Hinten Arrière リア
Brand Hersteller Marque 使用タイヤ	AKA	AKA
Compound Mischung Gomme コンパウンド	SOFT	SOFT
Insert Einlagen Insert インサート	USED	USED
Wheel Felge Jante ホイール	AKA	AKA
Notes Notizen Notes メモ	GRIO IRON	

Notes
Notizen
メモ **VERY COLD <- ROUGH TRACK**
SHOULD HAVE USED LOS! BLACK SPRING IN REAR

	Front / Vorne Avant / フロント	Center / Mitte Centre / センター	Rear / Hinten Arrière / リア
Brand / Hersteller Marque / ブランド	HB	HB	HB
Oil wt. / Grade huile Ölviskosität / オイル番号	5000	5000	2000

