

# Setup Sheet Fiche de réglage Setup Blatt セットアップシート



Name  
Name **Barry Baker**  
Nom  
氏名

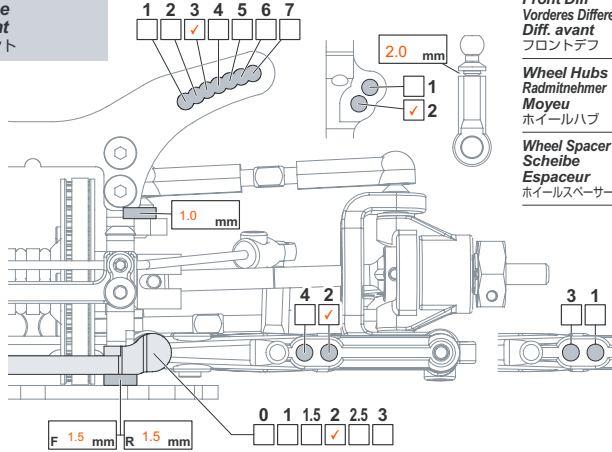
Date  
Datum **12/13/09**  
Date  
日付

Track  
Strecke **West Coast RC**  
Piste **Raceway**  
サーキット

Event  
Veranstaltung **KO Grand Prix**  
Événement **2009**  
イベント

Track Condition  
Strecken Zustand **High**  
Conditions de piste  
路面状況

Front  
Vorne  
Avant  
フロント



Front Diff  
Vorderes Differential  
Diff. avant  
フロントデフ

Diff   
Spool   
One-way   
Ride Height  
Bodenfreiheit  
Garde au sol **4.5** mm

Wheel Hubs  
Radmitnehmer  
Moyeu  
ホイールハブ

STD.   
Thin Type (#72044)   
Camber Angle  
Sturz  
Angle de carrossage **2.0** °

Wheel Spacer  
Scheibe  
Espaceur  
ホイールスペーサー

**0** mm  
Caster Angle  
Nachlauf  
Angle de chasse **4.0** °

Toe Angle  
Vorspur  
Angle de pincement **out 1** °

Droop  
Course des amortisseurs  
Ausfederweg  
ドループ **see note** mm

Sway Bar  
Stabilisator  
Barre antiroulis  
スタビライザー **1.6** mm

Shocks  
Dämpfer  
Amortisseurs  
ショック

Oil wt.  
Ölviskosität  
Grade huile **37.5**  
オイル番号

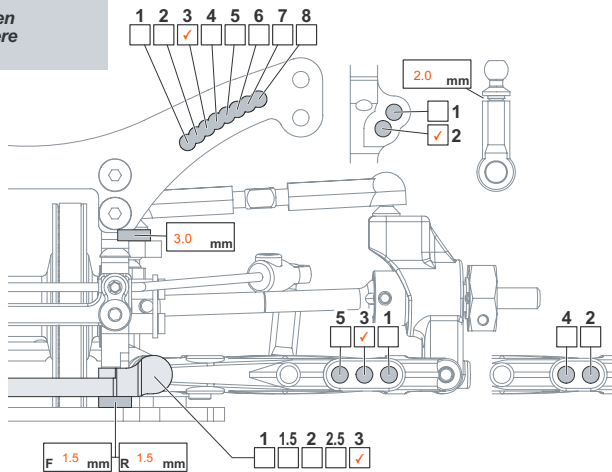
Piston  
Kolbenplatte  
Piston **1.1** mm  
ピストン 1 2 3  Holes

Bladder  
Daempfermembran  
Coupelle  
ブラダー **HB**

Spring  
Federn  
Ressorts  
スプリング **HPI Gold**

Notes  
Notizen **10% rebound**  
Notes  
メモ

Rear  
Hinten  
Arrière  
リア



Ride Height  
Bodenfreiheit  
Garde au sol **5.0** mm  
車高

Camber Angle  
Sturz  
Angle de carrossage **1.5** °  
キャンバー角

Droop  
Course des amortisseurs  
Ausfederweg  
ドループ **see note** mm

Sway Bar  
Stabilisator  
Barre antiroulis  
スタビライザー **1.6** mm

Wheel Hubs  
Radmitnehmer  
Moyeu  
ホイールハブ **STD.**   
Thin Type (#72044)

Wheel Spacer  
Scheibe  
Espaceur  
ホイールスペーサー **0** mm

Shocks  
Dämpfer  
Amortisseurs  
ショック

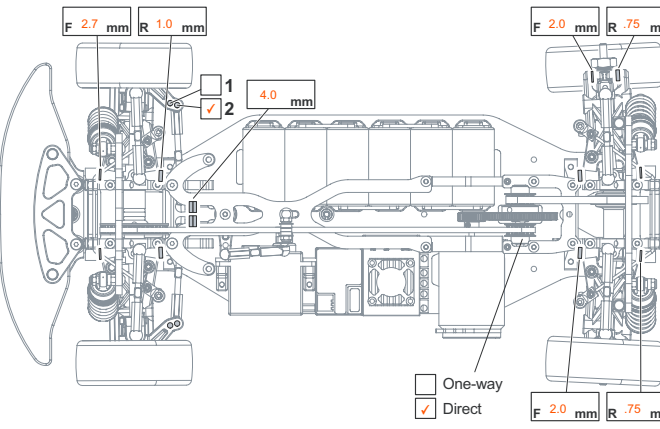
Oil wt.  
Ölviskosität  
Grade huile **37.5**  
オイル番号

Piston  
Kolbenplatte  
Piston **1.1** mm  
ピストン 1 2 3  Holes

Bladder  
Daempfermembran  
Coupelle  
ブラダー **HB**

Spring  
Federn  
Ressorts  
スプリング **HPI Silver**

Notes  
Notizen **10% rebound**  
Notes  
メモ



Motor  
Motor  
Moteur  
モーター **Check Point 13.5T**

Spur gear  
Hauptzahnrad  
Couronne **108**  
スパーギア

Pinion gear  
Ritzel  
Pignon **37**  
ピニオンギア

Battery  
Akku  
Batterie **Check Point 5000mAh 40C**  
バッテリー

Body  
Karosserie **PF Speed6**  
Carrosserie **Light Weight**  
ボディ

Wing  
Flügel **PF**  
Type d'aileron  
ウィング

Tires  
Reifen  
Pneus  
タイヤ

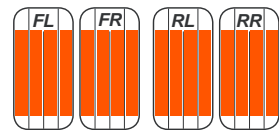
Brand  
Hersteller **Top Racing**  
Marque **Top Racing**  
使用タイヤ

Compound  
Mischung **-----**  
Gomme **-----**  
コンパウンド

Insert  
Einlagen **-----**  
Insert **-----**  
インサート

Wheel  
Felge **Pre-mount**  
Jante **Pre-Mount**  
ホイール

Tire Treatment  
Reifenbehandlung **Jack the gripper**  
Traitement des pneus **Jack the gripper**  
グリップ剤



Notes  
Notizen **Droop: 25.0mm (Front) and 24.5mm (Rear) on top of the axle**  
Notes **2.0deg blocks used for FF/FR**  
メモ