

Setup Sheet Fiche de réglage Setup Blatt セットアップシート



Name
Nom **Barry Baker**
氏名

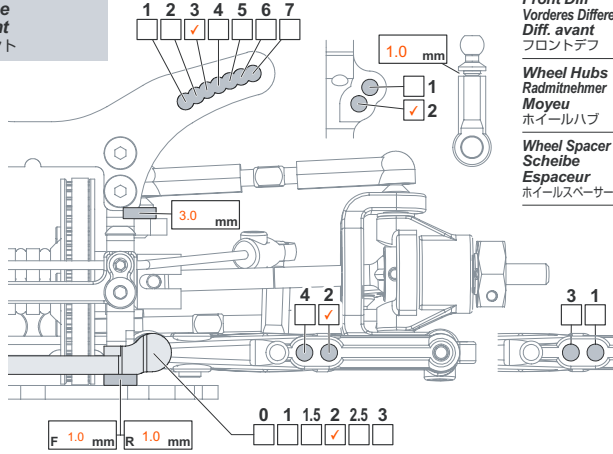
Date
Datum **01/31/2010**
日付

Track
Strecke
Piste
サーキット

Event
Veranstaltung **Snowbirds 2010**
Événement
イベント

Track Condition
Streckenzustand
Conditions de piste **Good**
路面状況

Front
Vorne
Avant
フロント



Front Diff
Vorderes Differential
Diff. avant
フロントデフ

Diff
Spool
One-way
Ride Height
Bodenfreiheit
Garde au sol **4.5** mm

Wheel Hubs
Radmitnehmer
Moyeu
ホイールハブ

STD.
Thin Type (#72044)
Camber Angle
Sturz
Angle de carrossage **1.5** °

Wheel Spacer
Scheibe
Espaceur
ホイールスペーサー

None mm
Caster Angle
Nachlauf
Angle de chasse **4.0** °

Toe Angle
Vorspur
Angle de pincement
トー角 **out 1** °

Droop
Course des amortisseurs
Ausfederweg
ドループ **See note** mm

Sway Bar
Stabilisator
Barre antiroulis
スタビライザー
1.2
1.4
1.6 mm

Shocks
Dämpfer
Amortisseurs
ショック

Oil wt.
Ölviskosität
Grade huile **Losi 37.5**
オイル番号

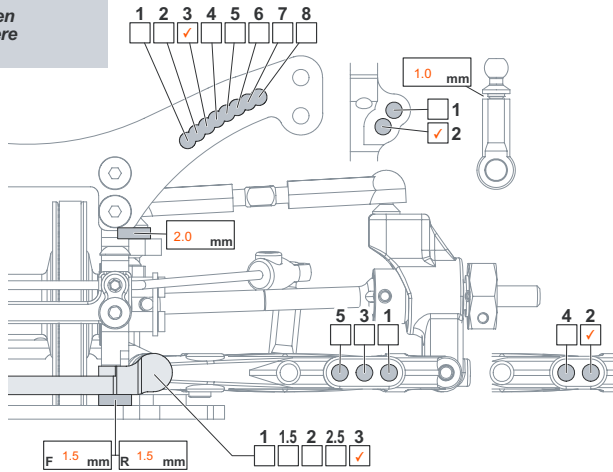
Piston
Kolbenplatte
Piston **1.1** mm
ピストン 1 2 3 Holes

Bladder
Daempfermembran
Coupelle
ブラダー **HB**

Spring
Federn
Ressorts
スプリング **HPI Gold**

Notes
Notizen
Notes **10% rebound**
メモ

Rear
Hinten
Arrière
リア



Ride Height
Bodenfreiheit
Garde au sol **4.5** mm
車高

Camber Angle
Sturz
Angle de carrossage **1.5** °
キャンバー角

Droop
Course des amortisseurs
Ausfederweg
ドループ **See note** mm

Sway Bar
Stabilisator
Barre antiroulis
スタビライザー
1.2
1.4
1.6 mm

Wheel Hubs
Radmitnehmer
Moyeu
ホイールハブ
STD.
Thin Type (#72044)

Wheel Spacer
Scheibe
Espaceur
ホイールスペーサー
None mm

Shocks
Dämpfer
Amortisseurs
ショック

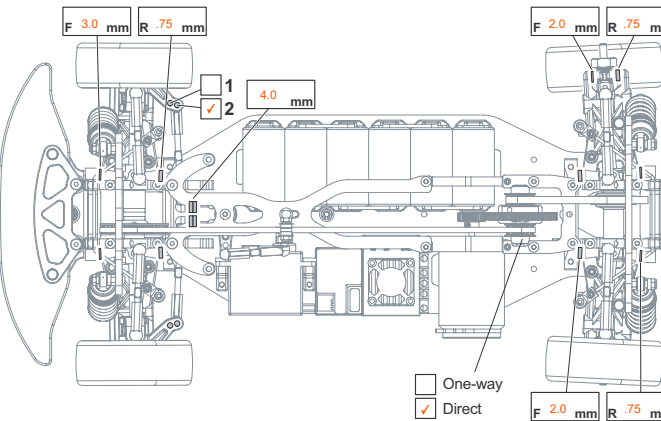
Oil wt.
Ölviskosität
Grade huile **Losi 37.5**
オイル番号

Piston
Kolbenplatte
Piston **1.1** mm
ピストン 1 2 3 Holes

Bladder
Daempfermembran
Coupelle
ブラダー **HB**

Spring
Federn
Ressorts
スプリング **HPI Silver**

Notes
Notizen
Notes **10% rebound**
メモ



Motor
Motor
Moteur
モーター
Team Check
Point 5.5T

Spur gear
Hauptzahnrad
Couronne **108**
スパーギア

Pinion gear
Ritzel
Pignon **28**
ピニオンギア

Battery
Akku
Batterie
バッテリー
Team Check
Point 5000

Body
Karosserie
Carrosserie
ボディ
PF LTC-R
Light Weight

Wing
Flügel
Type d'aïeron **PF**
ウィング

Tires
Reifen
Pneus
タイヤ

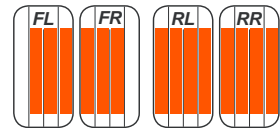
Brand
Hersteller
Marque **Jaco**
使用タイヤ

Compound
Mischung
Gomme **Blue**
コンパウンド

Insert
Einlagen
Insert **Jaco**
インサート

Wheel
Felge
Jante **Jaco**
ホイール

Tire Treatment
Reifenbehandlung
Traitement des pneus **Trinity**
グリップ剤



Notes
Notizen
Notes
×メモ
Droop: 25mm on top of the axle all around.
2.0deg blocks used for FF/FR
No sway bar used in rear