

# Setup Sheet Fiche de réglage Setup Blatt セットアップシート



Name  
Name  
Nom  
氏名 **Hiro Kasuya**

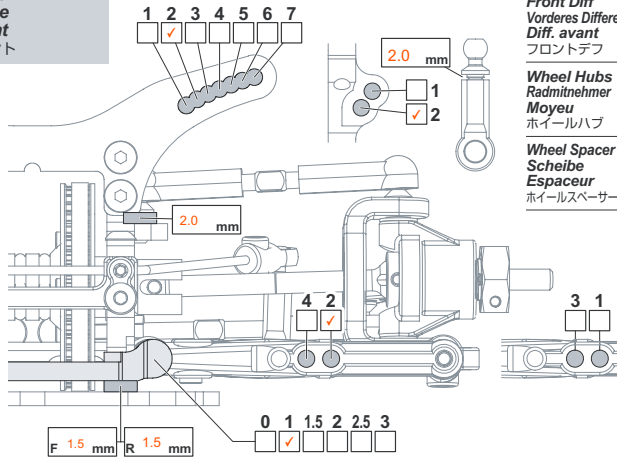
Date  
Datum  
Date  
日付

Track  
Strecke  
Piste  
サーキット **BCR**

Event  
Veranstaltung  
Événement  
イベント

Track Condition  
Strecken Zustand  
Conditions de piste  
路面状況 **Mid**

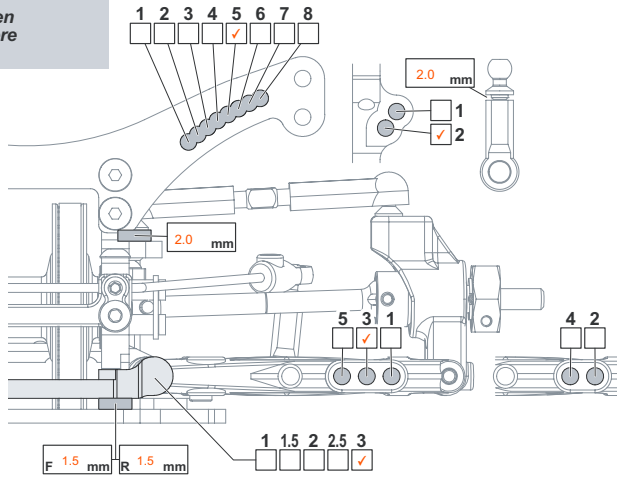
## Front Vorne Avant フロント



<b>Front Diff</b> Vorderes Differential Diff. avant フロントデフ	Diff <input type="checkbox"/>	<b>Ride Height</b> Bodenfreiheit Garde au sol 車高	5.0 mm
<b>Wheel Hubs</b> Radmitnehmer Moyeu ホイールハブ	STD. <input type="checkbox"/>	<b>Camber Angle</b> Sturz Angle de carrossage キャンバー角	2 °
<b>Wheel Spacer</b> Scheibe Espaceur ホイールスペーサー	Thin Type (#72044) <input checked="" type="checkbox"/>	<b>Caster Angle</b> Nachlauf Angle de chasse キャスター角	4 °
	0 mm	<b>Toe Angle</b> Vorspur Angle de pincement トー角	out 1 °
		<b>Droop</b> Course des amortisseurs Ausfederweg ドループ	see note mm
		<b>Sway Bar</b> Stabilisator Barre antiroulis スタビライザー	1.2 <input type="checkbox"/> 1.4 <input checked="" type="checkbox"/> 1.6 <input type="checkbox"/> mm

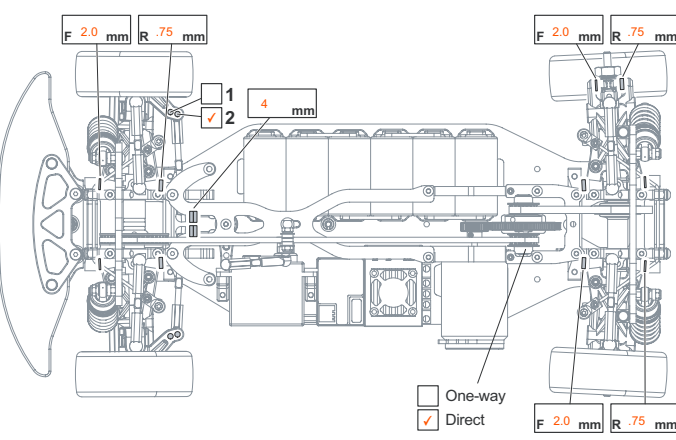
<b>Shocks</b> Dämpfer Amortisseurs ショック	
<b>Oil wt.</b> Ölviskosität Grade huile オイル番号	<b>Losi 45</b>
<b>Piston</b> Kolbenplatte Piston ピストン	1 <input type="checkbox"/> 2 <input checked="" type="checkbox"/> 3 <input type="checkbox"/> Holes mm
<b>Bladder</b> Daempfermembran Coupelle ブラダー	<b>HB</b>
<b>Spring</b> Federn Ressorts スプリング	<b>HPI Gold</b>
<b>Notes</b> Notizen Notes メモ	<b>2mm rebound</b>

## Rear Hinten Arrière リア



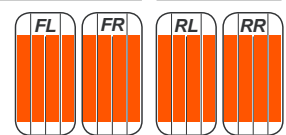
<b>Ride Height</b> Bodenfreiheit Garde au sol 車高	5.0 mm
<b>Camber Angle</b> Sturz Angle de carrossage キャンバー角	2 °
<b>Droop</b> Course des amortisseurs Ausfederweg ドループ	see note mm
<b>Sway Bar</b> Stabilisator Barre antiroulis スタビライザー	1.2 <input checked="" type="checkbox"/> 1.4 <input type="checkbox"/> 1.6 <input type="checkbox"/> mm
<b>Wheel Hubs</b> Radmitnehmer Moyeu ホイールハブ	STD. <input type="checkbox"/> Thin Type (#72044) <input type="checkbox"/>
<b>Wheel Spacer</b> Scheibe Espaceur ホイールスペーサー	mm

<b>Shocks</b> Dämpfer Amortisseurs ショック	
<b>Oil wt.</b> Ölviskosität Grade huile オイル番号	<b>Losi 40</b>
<b>Piston</b> Kolbenplatte Piston ピストン	1 <input type="checkbox"/> 2 <input checked="" type="checkbox"/> 3 <input type="checkbox"/> Holes mm
<b>Bladder</b> Daempfermembran Coupelle ブラダー	<b>HB</b>
<b>Spring</b> Federn Ressorts スプリング	<b>HPI Blue</b>
<b>Notes</b> Notizen Notes メモ	<b>full rebound</b>



<b>Motor</b> Motor Moteur モーター	
<b>Spur gear</b> Hauptzahnrad Couronne スパーギア	4 mm
<b>Pinion gear</b> Ritzel Pignon ピニオンギア	
<b>Battery</b> Akku Batterie バッテリー	
<b>Body</b> Karosserie Carrosserie ボディ	
<b>Wing</b> Flügel Type d'aileron ウィング	

<b>Tires</b> Reifen Pneus タイヤ	<b>Front</b> Vorne Avant フロント	<b>Rear</b> Hinten Arrière リア
<b>Brand</b> Hersteller Marque 使用タイヤ	<b>Sorex</b>	<b>Sorex</b>
<b>Compound</b> Mischung Gomme コンパウンド	<b>36/32</b>	<b>36/32</b>
<b>Insert</b> Einlagen Insert インサート	<b>Hara purple</b> Ver 1	<b>Hara purple</b> Ver 1
<b>Wheel</b> Felge Jante ホイール	<b>HPI</b>	<b>HPI</b>
<b>Tire Treatment</b> Reifenbehandlung Traitement des pneus グリップ剤	<b>Tweak</b>	<b>Tweak</b>



Notes  
Notizen  
Notes  
メモ  
**Front: 8.5mm Rear: 8.0mm**  
**Droop measured from the center of outer hinge pin to the ground.**

