

Setup Sheet Fiche de réglage Setup Blatt セットアップシート



Name
Name
Nom **HARA**
氏名

Date
Datum
Date **2009/07/25**
日付

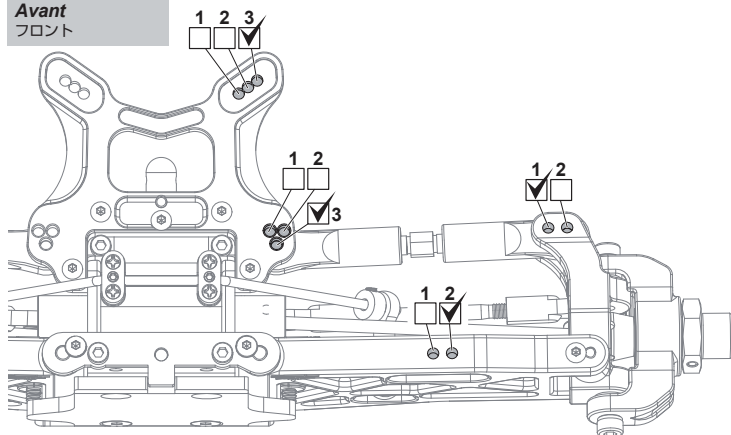
Track
Strecke
Piste
サーキット

Event
Veranstaltung
Événement
イベント **FEMCA**

Track Condition
Streckenzustand
Conditions de piste
路面状況

Outdoor
Dry
High Bite

Front
Vorne
Avant
フロント



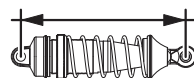
Ride Height
Bodenfreiheit
Garde au sol
車高 **29** mm

Camber Angle
Sturz
Angle de carrossage
キャンバー角 **-2.0** °

Toe Angle
Vorspur
Angle de pincement
トー角 **-1.0** °

Sway Bar
Stabilisator
Barre antirollis
スタビライザー **2.4** mm

Shock Length
Dämpferlänge
Longueur amortisseur
ショック長 **107** mm



Shocks
Dämpfer
Amortisseurs
ショック

Oil wt.
Ölviskosität
Grade huile
オイル番号 **450**

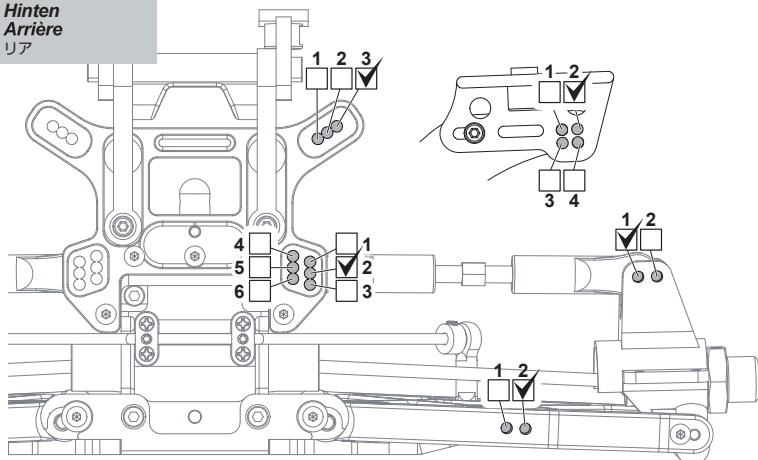
Piston
Kolbenplatte
Piston
ピストン **1.4** mm

Bladder
Daempfermembran
Couppelle
ブラダー **STD**

Spring
Federn
Ressorts
スプリング **YELLOW**

Notes
Notizen
Notes
メモ

Rear
Hinten
Arrière
リア



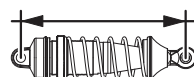
Ride Height
Bodenfreiheit
Garde au sol
車高 **30** mm

Camber Angle
Sturz
Angle de carrossage
キャンバー角 **-2.0** °

Toe Angle
Vorspur
Angle de pincement
トー角 **3.0** °

Sway Bar
Stabilisator
Barre antirollis
スタビライザー **2.8** mm

Shock Length
Dämpferlänge
Longueur amortisseur
ショック長 **112** mm



Shocks
Dämpfer
Amortisseurs
ショック

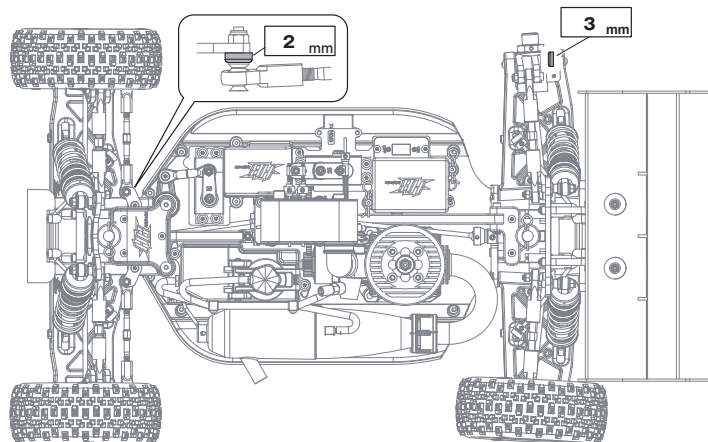
Oil wt.
Ölviskosität
Grade huile
オイル番号 **500**

Piston
Kolbenplatte
Piston
ピストン **1.3** mm

Bladder
Daempfermembran
Couppelle
ブラダー **STD**

Spring
Federn
Ressorts
スプリング **YELLOW**

Notes
Notizen
Notes
メモ



Engine
Motor
Moteur
エンジン **OS**

Spur gear
Hauptzahnrad
Couronne
スパーギア **48T**

Pinion gear
Ritzel
Pignon
ピニオンギア **16T**

Clutch
Kupplung
Embrayage
クラッチ **STD**

Glow Plug
Glühkerze
Bougie à incandescence
グロープラグ **P3**

Glow Fuel
Modell-Kraftstoff
Carburant nitro
グロー燃料 **Cosmo 30%**

Tires
Reifen
Pneus
タイヤ

Brand
Hersteller
Marque
使用タイヤ **PROLINE
Revolver**

Compound
Mischung
Gomme
コンパウンド **M2**

Insert
Einlagen
Insert
インサート **PROLINE**

Wheel
Felge
Jante
ホイール **PROLINE**

Notes
Notizen
Notes
メモ

Rear
Hinten
Arrière
リア

**PROLINE
Revolver**

M2

PROLINE

PROLINE

メモ

Notes
Notizen
Notes
メモ
Rear Shock Tower 67210 Highmount
Full Light Weight Parts
3mm Main Chassis(Proto Type)

Diff Oils / Differentialöle / Huile silicone p. différentiels / デフオイル

| | Front / Vorne Avant / フロント | Center / Mitte Centre / センター | Rear / Hinten Arrière / リア |
|---|-------------------------------|---------------------------------|-------------------------------|
| Brand / Hersteller Marque / フランド | HB | HB | HB |
| Oil wt. / Grade huile Ölviskosität / オイル番号 | 5000 | 5000 | 3000 |

