

Setup Sheet Fiche de réglage Setup Blatt セットアップシート



Name **TY TESSMANN**

Date **OCT 15-18/09**

Event **Veranstaltung**

Événement **NITRO CROSS WORLD CHAMPS**

Track **Strecke**

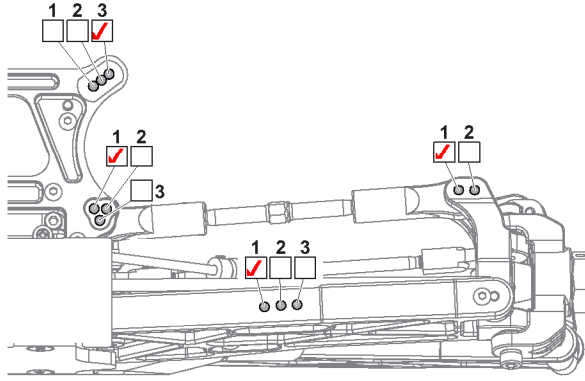
Piste **THE NITRO PIT**

Temperature **Temperatur**
Air Track

Track Condition **Streckenzustand**
Conditions de piste
路面状況

Indoor Outdoor Tight Open Smooth Rough Hard Loose/Loamy Packed Blue Groove Wet Low Bite High Bite Dusty Med Bite Other

Front

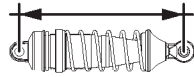


Ride Height
Bodenfreiheit
Garde au sol
車高 **37** mm

Camber Angle
Sturz
Angle de carrossage
キャンバー角 **1.5** °

Toe Angle
Vorspur
Angle de pincement
トー角 **0** °

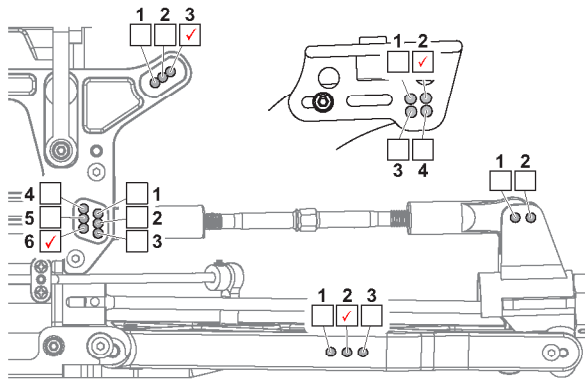
Sway Bar
Stabilisator
Barre antiroulis
スタビライザー **2.3** mm



Shocks

	Front	Rear
Piston Kolbenplatte Piston ピストン	1.2	1.2
Oil wt. Ölviskosität Grade huile オイル番号	400	400
Bladder Daempfermembran Coupelle ブラダー	STOCK	STOCK
Spring Feder Ressorts スプリング	WHITE	ORANGE
Shock Length Dämpferlänge Longueur amortisseur ショック長	100.5 mm	115 mm

Rear



Ride Height
Bodenfreiheit
Garde au sol
車高 **39** mm

Camber Angle
Sturz
Angle de carrossage
キャンバー角 **2** °

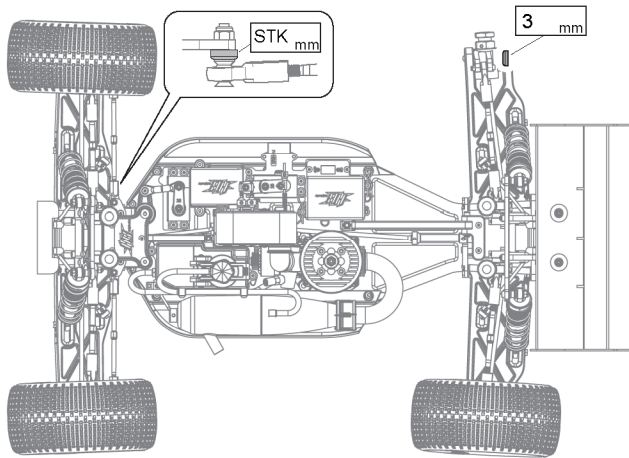
Toe Angle
Vorspur
Angle de pincement
トー角 **STOCK** °

Sway Bar
Stabilisator
Barre antiroulis
スタビライザー **2.5** mm

Tires

	Front	Rear
Brand Hersteller Marque 使用タイヤ	AKA GRIDIRON	AKA GRIDIRON
Compound Mischung Gomme コンパウンド	YELLOW	YELLOW
Insert Einlagen Insert インサート	AKA	AKA
Wheel Felge Jante ホイール	AKA	AKA
Notes Notizen Notes メモ		

Chassis



Notes
Notizen
Notes
メモ
ALUMINUM REAR HUB 2MM UNDER OUTSIDE, USED SHORTEST HOLE CAMBER LINK

Diff

	Front	Center	Rear
Brand Hersteller Marque ブランド	HB	HB	HB
Oil wt. Ölviskosität Grade huile オイル番号	7000	15000	3000

Motor

Engine Motor Moteur エンジン	OS	Spur gear Hauptzahnrad Couronne スパーギア	STOCK DRILLED
Glow Plug Glimmerkerze Bougie à incandescence グロープラグ	OS P3	Pinion gear Ritzel Pignon ピニオンギア	13
Glow Fuel Modell-Kraftstoff Carburant nitro グロー燃料	BYRONS	Clutch Kupplung Embrayage クラッチ	STOCK TRIMMED
Exhaust Pipe Resonanz-Rohr Pot d'échappement マフラー	OS 2050	Notes Notizen Notes メモ	

