

Setup Sheet Fiche de réglage Setup Blatt セットアップシート



Name
Nom
氏名 **Atsushi Hara**

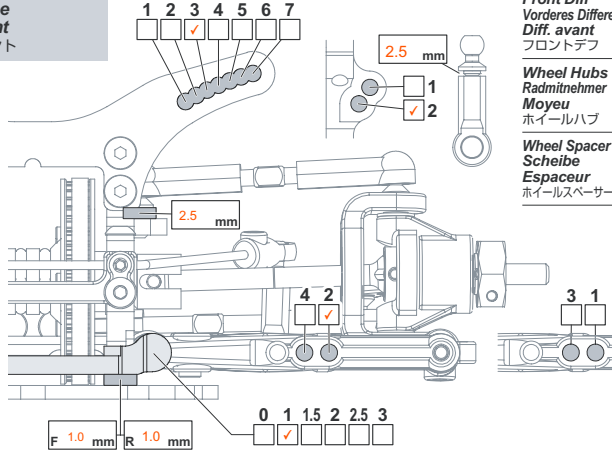
Date
Datum
日付 **05/25/08**

Track
Strecke
Piste **Speed World**
サーキット

Event
Veranstaltung
Événement **RROC**
イベント

Track Condition
Strecken Zustand
Conditions de piste **Medium**
路面状況

Front Vorne Avant フロント



Front Diff
Vorderes Differential
Diff. avant
フロントデフ

Diff
Spool
One-way
Ride Height
Bodenfreiheit
Garde au sol **4.5** mm

Wheel Hubs
Radmitnehmer
Moyeu
ホイールハブ

STD.
Thin Type (#72044)
Camber Angle
Sturz
Angle de carrossage **1** °

Wheel Spacer
Scheibe
Espaceur
ホイールスペーサー

0 mm
Caster Angle
Nachlauf
Angle de chasse **4** °

Toe Angle
Vorspur
Angle de pincement **-1** °

Droop
Course des amortisseurs
Ausfederweg
ドループ **see note** mm

Sway Bar
Stabilisator
Barre antiroulis
スタビライザー **1.2**
1.4
1.6 mm

Shocks
Dämpfer
Amortisseurs
ショック

Oil wt.
Ölviskosität
Grade huile
オイル番号 **Losi 40**

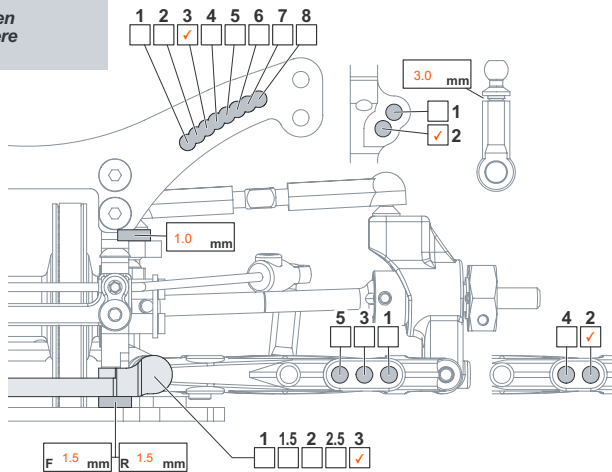
Piston
Kolbenplatte
Piston
ピストン **1.1** mm
1 2 3 Holes

Bladder
Daempfermembran
Coupelle
ブラダー **STD**

Spring
Federn
Ressorts
スプリング **HPI Silver**

Notes
Notizen
Notes
メモ **Full Rebound**

Rear Hinten Arrière リア



Ride Height
Bodenfreiheit
Garde au sol **5.0** mm
車高

Camber Angle
Sturz
Angle de carrossage **1** °
キャンバー角

Droop
Course des amortisseurs
Ausfederweg
ドループ **see note** mm

Sway Bar
Stabilisator
Barre antiroulis
スタビライザー **1.2**
1.4
1.6 mm

Wheel Hubs
Radmitnehmer
Moyeu
ホイールハブ **STD.**
Thin Type (#72044)

Wheel Spacer
Scheibe
Espaceur
ホイールスペーサー **0** mm

Shocks
Dämpfer
Amortisseurs
ショック

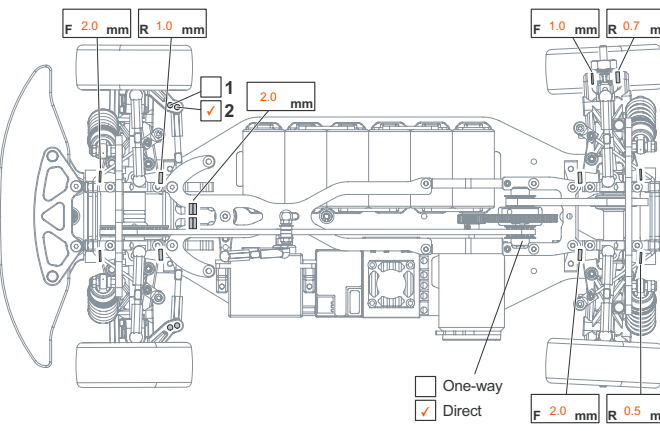
Oil wt.
Ölviskosität
Grade huile
オイル番号 **Losi 40**

Piston
Kolbenplatte
Piston
ピストン **1.1** mm
1 2 3 Holes

Bladder
Daempfermembran
Coupelle
ブラダー **STD**

Spring
Federn
Ressorts
スプリング **HPI Blue**

Notes
Notizen
Notes
メモ **Full Rebound**



Motor
Motor
Moteur **Orion**
モーター

Spur gear
Hauptzahnrad
Couronne **109**
スパーギア

Pinion gear
Ritzel
Pignon **28**
ピニオンギア

Battery
Akku
Batterie **Orion**
バッテリー

Body
Karosserie
Carrosserie **PF Speed6**
ボディ

Wing
Flügel
Type d'aile **PF**
ウィング

Tires
Reifen
Pneus
タイヤ

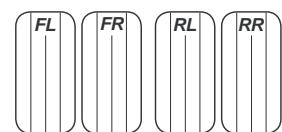
Brand
Hersteller
Marque **Speedrex**
使用タイヤ

Compound
Mischung
Gomme **36**
コンパウンド

Insert
Einlagen
Insert **Speedmind**
インサート

Wheel
Felge
Jante **Speedmind**
ホイール

Tire Treatment
Reifenbehandlung
Traitement des pneus
グリップ剤 **-----**



Notes
Notizen
Notes
メモ **Droop: (F)9.0mm (R) 8.5mm from center of the hinge pin (outer) to setup board.**